

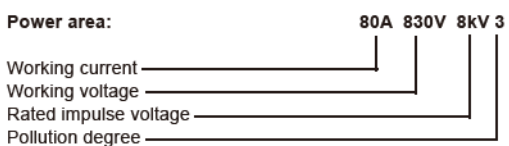
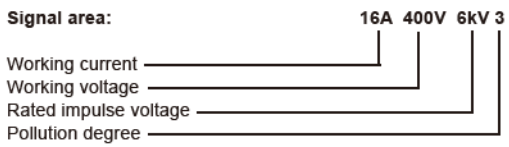



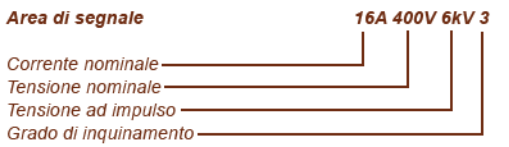

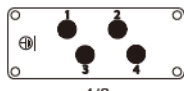
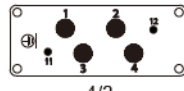
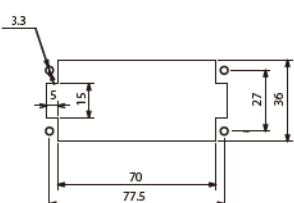

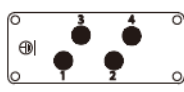
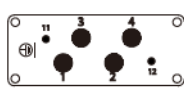
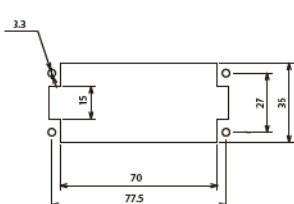


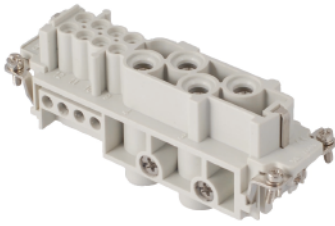
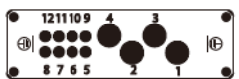
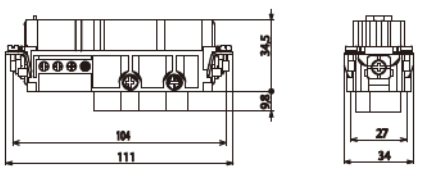
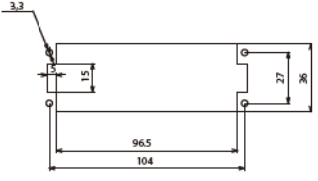
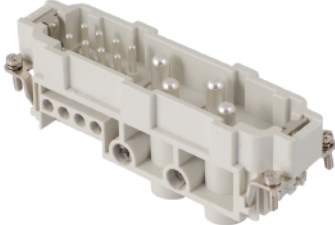
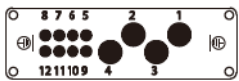
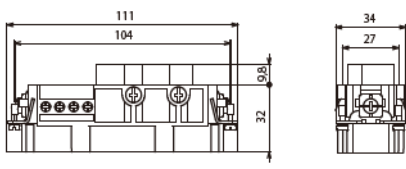
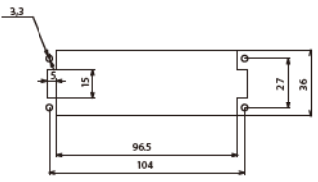


Technical characteristics	Caratteristiche tecniche
<p>Specifications: VDE 0627, VDE 0110 EN 61984, UL 1977</p> <p>Approvals:  (UL, CSA) (pending) </p> <p>Number of contacts 4 + 2 + ⊕</p> <p>Electrical data acc. to EN 61984</p> <p>Power area: </p> <p>Working current Working voltage Rated impulse voltage Pollution degree</p> <p>Pollution degree 2 also 80A 1000V 8kV 2</p> <p>Signal area: </p> <p>Working current Working voltage Rated impulse voltage Pollution degree</p> <p>Pollution degree 2 also 16A 400/690V 6kV 2</p> <p>Current carrying capacity: Please refer to "Electrical engineering data" section</p> <p>Working voltage acc. to UL/CSA 600V Insulation resistance $\geq 10^{10} \Omega$ Material Polycarbonate Limiting temperature -40 °C ... + 125 °C Flammability acc. to UL 94 V 0 - GWT 960° Mechanical working life ≥ 500 cycles</p> <p>Contacts: Power / Signal</p> <p>Material copper alloy Surface - hard-silver plated Contact resistance mΩ $\leq 0,3$ / $\leq 1,0$ Screw terminal - mm² 1,5-16 / 0,5-2,5 - AWG 16 - 5 / 20 ÷ 14 - Tightening test torque 2,5 Nm / 0,5 Nm - Stripping length 14 mm / 7,0 mm</p> <p>Recommended enclosure: See section 21,22,23,25,26,27</p> <p>Type: STD, HE, EMC up to 500V STD-HV, HE-HV up to 830V</p> <p>Material Die cast aluminium Surface Powder coated Locking element With metal monoblock lever Hoods/Housings seal NBR or FPM Temperature range -40 °C ... + 125 °C Degree of protection acc. to EN 60529 for coupled connector IP65</p> <p>Thread: Metric EN 50262 Pg DIN 40430</p> <p>According to EN61984 connectors should not be coupled and decoupled under electrical load.</p>	<p>Norme di riferimento: VDE 0627, VDE 0110 EN 61984, UL 1977</p> <p>Approvazioni:  (UL, CSA) (in approvazione) </p> <p>Numero dei contatti 4 + 2 + ⊕</p> <p>Caratteristiche elettriche secondo EN 61984</p> <p>Area di potenza: </p> <p>Corrente nominale Tensione nominale Tensione ad impulso Grado di inquinamento</p> <p>Oppure 80A 1000V 8kV 2</p> <p>Area di segnale: </p> <p>Corrente nominale Tensione nominale Tensione ad impulso Grado di inquinamento</p> <p>Oppure 16A 400/690V 6kV 2</p> <p>Portata di corrente: Vedi sezione "Caratteristiche elettriche"</p> <p>Tensione nominale secondo UL/CSA 600V Resistenza di isolamento $\geq 10^{10} \Omega$ Materiale Policarbonato Temperature di lavoro -40 °C ... + 125 °C Autoestinguenza UL 94 V 0 - GWT 960° Vita meccanica ≥ 500 cicli</p> <p>Contatti: Potenza / Segnale</p> <p>Materiale Lega di rame Finitura: Argentati Resistenza di contatto mΩ $\leq 0,3$ / $\leq 1,0$ Terminali a vite - mm² 1,5-16 / 0,5-2,5 - AWG 16 - 5 / 20 ÷ 14 - Coppia di serraggio 2,5 Nm / 0,5 Nm - Lunghezza spelatura 14mm / 7,0 mm</p> <p>Custodie suggerite: Vedere sezioni 21,22,23,25,26,27</p> <p>Type: STD, HE, EMC fino a 500V STD-HV, HE-HV fino a 830V</p> <p>Materiale Fusione di alluminio Superficie Verniciatura a polvere Sistema di chiusura Con leva metallica monoblocco Guarnizione NBR o FPM Temperature di lavoro -40 °C ... + 125 °C Grado di protezione secondo EN 60529 per connettori accoppiati IP65</p> <p>Filettature: Metrica EN 50262 Pg DIN 40430</p> <p>Secondo la norma EN61984 i connettori non devono essere connessi e sconnessi sotto carico</p>

Screw terminal female inserts <i>Inserti femmina con terminali a vite</i>		UL/CSA : 600 V	No. of poles <i>No.poli</i>	Part No. <i>Codice</i>
 <p>- For STD hoods/housings size 16B «77x27» for applications up to 500V. - STD-HV and HE-HV hoods/housings size 16B «77x27» for applications up to 830V are recommended (power contacts).</p> <p>- <i>Custodie STD grandezza 16B «77x27» per applicazioni fino a 500V.</i> - <i>Sono raccomandate custodie STD-HV e HE-HV grandezza 16B «77x27» per applicazioni fino a 830V (Contatti di potenza).</i></p> <p>80A contacts without wire protection 16A contacts with wire protection <i>Contatti da 80A senza proteggi-filo</i> <i>Contatti da 16A con proteggi-filo</i></p>	<p>Contact arrangement View from termination side <i>Disposizione contatti</i> <i>Vista lato terminazioni</i></p>  <p>4/0</p>  <p>4/2</p>  <p>Panel cut out for inserts For use without hood/housings <i>Foratura di alloggiamento inserti</i> <i>Per uso senza custodie</i></p>	4x80A	7304.6044.0	
	4x80A 2x16A	7306.6045.0		
Screw terminal male inserts <i>Inserti maschio con terminali a vite</i>		UL/CSA : 600 V	No. of poles <i>No.poli</i>	Part No. <i>Codice</i>
 <p>- For STD hoods/housings size 16B «77x27» for applications up to 500V. - STD-HV and HE-HV hoods/housings size 16B «77x27» for applications up to 830V are recommended (power contacts).</p> <p>- <i>Custodie STD grandezza 16B «77x27» per applicazioni fino a 500V.</i> - <i>Sono raccomandate custodie STD-HV e HE-HV grandezza 16B «77x27» per applicazioni fino a 830V (Contatti di potenza).</i></p> <p>80A contacts without wire protection 16A contacts with wire protection <i>Contatti da 80A senza proteggi-filo</i> <i>Contatti da 16A con proteggi-filo</i></p>	<p>Contact arrangement View from termination side <i>Disposizione contatti</i> <i>Vista lato terminazioni</i></p>  <p>4/0</p>  <p>4/2</p>  <p>Panel cut out for inserts For use without hood/housings <i>Foratura di alloggiamento inserti</i> <i>Per uso senza custodie</i></p>	4x80A	7304.6144.0	
	4x80A 2x16A	7306.6145.0		
<p>Hood/housing size 16B «77x27» <i>Custodie grandezza 16B «77x27»</i></p>	<p>Dimensions in mm. Part No. bold letters refer to standard availability. Normal letters refer to items on special request. <i>Dimensioni in mm. I codici in grassetto indicano i prodotti di normale disponibilità. Il carattere normale indica i prodotti speciali su richiesta.</i></p>	<p>Accessories, cable glands and tools see sections 16, 50 e 60 <i>Accessori, pressacavi ed attrezzi vedere sezioni 16, 50 e 60</i></p>		

S-K

Technical characteristics	Caratteristiche tecniche
<p>Specifications: VDE 0627, VDE 0110 EN 61984, UL 1977</p> <p>Approvals: </p> <p>Number of contacts: 4 + 8 + ⊕</p> <p>Electrical data acc. to EN 61984</p> <p>Power area: 80A 500V 6kV 3</p> <p>Working current Working voltage Rated impulse voltage Pollution degree</p> <p>Pollution degree 2 also 80A 400/690V 6kV 2</p> <p>Signal area: 16A 500V 6kV 3</p> <p>Working current Working voltage Rated impulse voltage Pollution degree</p> <p>Pollution degree 2 also 16A 400/690V 6kV 2</p> <p>Current carrying capacity: Please refer to "Electrical engineering data" section</p> <p>Working voltage acc. to UL/CSA: 600V Insulation resistance: ≥ 10¹⁰ Ω Material: Polycarbonate Limiting temperature: - 40 °C ... + 125 °C Flammability acc. to UL 94 V 0 - GWT 960° Mechanical working life: ≥ 500 cycles</p> <p>Contacts: Power / Signal</p> <p>Material: copper alloy Surface: 2 μm Ag Contact resistance mΩ: ≤ 0,3 / ≤ 1,0 Screw terminal: - mm²: 1.5-16 / 0.5-2.5 - AWG: 16 - 5 / 20 ÷ 14 - Tightening test torque: 2,5 Nm / 0,5 Nm - Stripping length: 14 mm / 7,0 mm</p> <p>Recommended enclosure: See section 21,22,23,25,26,27</p> <p>Type: STD, HE, EMC</p> <p>Material: Die cast aluminium Surface: Powder coated Locking element: with metal monoblock lever Hoods/Housings seal: NBR or FPM Temperature range: -40 °C ... + 125 °C Degree of protection acc. to EN 60529 for coupled connector: IP65</p> <p>Thread: Metric EN 50262 Pg DIN 40430</p> <p>According to EN61984 connectors should not be coupled and decoupled under electrical load.</p>	<p>Norme di riferimento: VDE 0627, VDE 0110 EN 61984, UL 1977</p> <p>Approvazioni: </p> <p>Numero dei contatti: 4 + 8 + ⊕</p> <p>Caratteristiche elettriche secondo EN 61984</p> <p>Area di potenza: 80A 500V 6kV 3</p> <p>Corrente nominale Tensione nominale Tensione ad impulso Grado di inquinamento</p> <p>Oppure 80A 400/690V 6kV 2</p> <p>Area di segnale: 16A 500V 6kV 3</p> <p>Corrente nominale Tensione nominale Tensione ad impulso Grado di inquinamento</p> <p>Oppure 80A 400/690V 6kV 2</p> <p>Portata di corrente: Vedi sezione "Caratteristiche elettriche"</p> <p>Tensione nominale secondo UL/CSA600V Resistenza di isolamento: ≥ 10¹⁰ Ω Materiale: Polycarbonato Temperature di lavoro: - 40 °C ... + 125 °C Autoestinguenza: UL 94 V 0 - GWT 960° Vita meccanica: ≥ 500 cicli</p> <p>Contatti: Potenza / Segnale</p> <p>Materiale: Lega di rame Finitura: 2 μm Ag Resistenza di contatto mΩ: ≤ 0,3 / ≤ 1,0 Terminali a vite: - mm²: 1.5-16 / 0.5-2.5 - AWG: 16 - 5 / 20 ÷ 14 - Coppia di serraggio: 2,5 Nm / 0,5 Nm - Lunghezza spelatura: 14mm / 7,0 mm</p> <p>Custodie suggerite: Vedere sezioni 21,22,23,25,26,27</p> <p>Tipo: STD, HE, EMC</p> <p>Materiale: Fusione di alluminio Superficie: Verniciatura a polvere Sistema di chiusura: Con leva metallica monoblocco Guarnizione: NBR o FPM Temperature di lavoro: -40 °C ... + 125 °C Grado di protezione secondo EN 60529 per connettori accoppiati: IP65</p> <p>Filettature: Metrica EN 50262 Pg DIN 40430</p> <p>Secondo la norma EN61984 i connettori non devono essere connessi e sconnessi sotto carico</p>

Screw terminal female inserts <i>Inserti femmina con terminali a vite</i>		UL/CSA : 600 V	No. of poles <i>No. poli</i>	Part No. <i>Codice</i>
 <p>80A contacts without wire protection 16A contacts with wire protection <i>Contatti da 80A senza proteggi-filo</i> <i>Contatti da 16A con proteggi-filo</i></p>	<p>Contact arrangement View from termination side <i>Disposizione contatti</i> <i>Vista lato terminazioni</i></p>    <p>Panel cut out for inserts For use without hood/housings <i>Foratura di alloggiamento inserti</i> <i>Per uso senza custodie</i></p>		4x80A 8x16A	7312.6043.0
Screw terminal male inserts <i>Inserti maschio con terminali a vite</i>		UL/CSA : 600 V	No. of poles <i>No. poli</i>	Part No. <i>Codice</i>
 <p>80A contacts without wire protection 16A contacts with wire protection <i>Contatti da 80A senza proteggi-filo</i> <i>Contatti da 16A con proteggi-filo</i></p>	<p>Contact arrangement View from termination side <i>Disposizione contatti</i> <i>Vista lato terminazioni</i></p>    <p>Panel cut out for inserts For use without hood/housings <i>Foratura di alloggiamento inserti</i> <i>Per uso senza custodie</i></p>		4x80A 8x16A	7312.6143.0
<p>Hood/housing size 24B «104x27» <i>Custodie grandezza 24B «104x27»</i></p>		<p>Dimensions in mm. Part No. bold letters refer to standard availability. Normal letters refer to items on special request. <i>Dimensioni in mm. I codici in grassetto indicano i prodotti di normale disponibilità. Il carattere normale indica i prodotti speciali su richiesta.</i></p>		<p>Accessories, cable glands and tools see sections 16, 50 e 60 <i>Accessori, pressacavi ed attrezzi vedere sezioni 16, 50 e 60</i></p>

S-K