
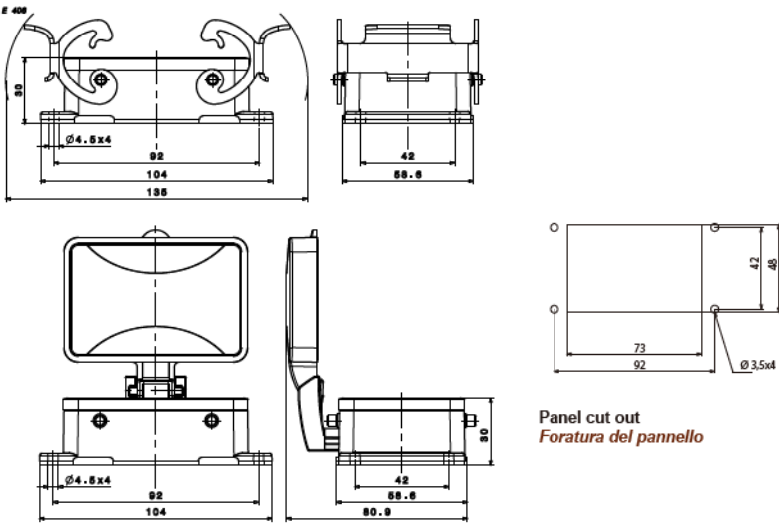


Bulkhead mounting housings <i>Custodie da incasso</i>	No. of poles <i>No. poli *</i>	Part No. <i>Codice</i>
 <p>With double levers <i>Con doppia leva</i></p> <p>Reversed with 4 pegs and cover <i>Rovesciato con 4 perni e coperchio</i></p>	32	7832.4631.0  With double levers <i>Con doppia leva</i>
<div style="display: flex; align-items: center;"> <div style="writing-mode: vertical-rl; transform: rotate(180deg); font-size: small; margin-right: 10px;">Size A STD</div> <div>  <p>Panel cut out <i>Foratura del pannello</i></p> </div> </div> <p><b>CE</b> <b>RoHS</b></p> <ul style="list-style-type: none"> <li>- Type: STD for standard applications up to 500V for S-A, S-D inserts <i>Tipo: STD per applicazioni standard fino a 500V per inserti S-A, S-D</i></li> <li>- Size 32A «66x40» <i>Grandezza 32A «66x40»</i></li> <li>- Metal cover with stainless steel lever, screws and pegs. <i>Coperchio metallico con leva, molla, viti e perni in acciaio inox</i></li> </ul> <p>* Number of poles with S-A inserts <i>Numero di poli con inserti S-A</i></p>	32	7832.4633.0  Reversed with 4 pegs and cover <i>Rovesciato con 4 perni e coperchio</i>