
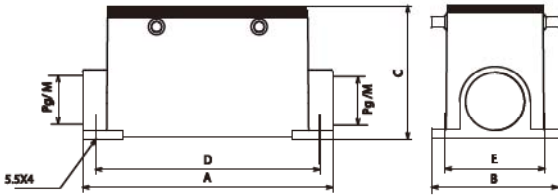



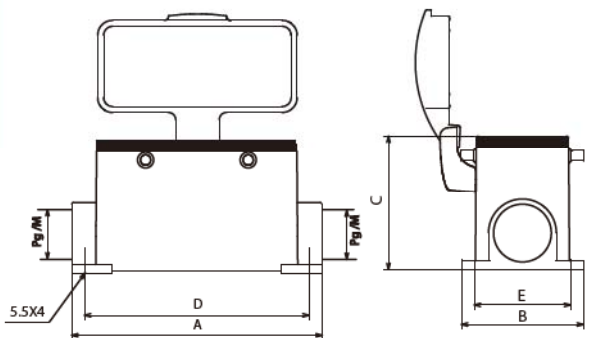


Rev.
Lock

23.00

Surface mounting housings <i>Custodie da parete</i>	Size <i>Grandezza</i>	Thread <i>Filettatura</i>	Type STD-HV	Type STD																														
			Part No. - Codice	Part No. - Codice																														
  <table border="1" data-bbox="215 1317 794 1496"> <thead> <tr> <th>Size <i>Grandezza</i></th> <th>A</th> <th>B</th> <th>C</th> <th>D</th> <th>E</th> </tr> </thead> <tbody> <tr> <td>10B «57x27»</td> <td>97</td> <td>57</td> <td>57</td> <td>82</td> <td>40</td> </tr> <tr> <td>16B «77x27»</td> <td>117</td> <td>57</td> <td>63</td> <td>105</td> <td>45</td> </tr> <tr> <td>24B «104x27»</td> <td>143.5</td> <td>57</td> <td>63</td> <td>132</td> <td>45</td> </tr> <tr> <td>32B «77x62»</td> <td>125</td> <td>84.5</td> <td>87.5</td> <td>112</td> <td>67</td> </tr> </tbody> </table> <p>CE RoHS</p> <ul style="list-style-type: none"> - Type: STD for standard applications and inserts up to 500V series: S-D, S-DD, S-E, S-ES, S-ESHV, S-EE, S-HSB, S-K, S-M, S-EHV with crimp contacts. - Type: STD-HV for standard applications and inserts up to 830V, S-EHV series screw terminal and S-HSB for applications over 500V up to 830V. - Tipo: STD per applicazioni standard ed inserti fino a 500V serie S-D, S-DD, S-E, S-ES, S-ESHV, S-EE, S-HSB, S-K, S-M, S-EHV con contatti a crimpare. - Tipo STD-HV per applicazioni standard ed inserti fino a 830V: serie S-EHV con terminali a vite e S-HSB per applicazioni oltre 500V fino a 830V. <p>- 1 entry or 2 entries 1 o 2 ingressi</p> <p>◊ With enlarger Pg 36 / Pg 42 Con ampliatore Pg36 / Pg 42</p>	Size <i>Grandezza</i>	A	B	C	D	E	10B «57x27»	97	57	57	82	40	16B «77x27»	117	57	63	105	45	24B «104x27»	143.5	57	63	132	45	32B «77x62»	125	84.5	87.5	112	67	10B «57x27»	M 20	7810.5001.2	7810.5001.0
	Size <i>Grandezza</i>	A	B	C	D	E																												
	10B «57x27»	97	57	57	82	40																												
	16B «77x27»	117	57	63	105	45																												
	24B «104x27»	143.5	57	63	132	45																												
	32B «77x62»	125	84.5	87.5	112	67																												
	10B «57x27»	M 20X2	7810.5002.2	7810.5002.0																														
	10B «57x27»	Pg 16	7810.5003.2	7810.5003.0																														
	10B «57x27»	Pg 16X2	7810.5004.2	7810.5004.0																														
	16B «77x27»	M 25	7816.5005.2	7816.5005.0																														
	16B «77x27»	M 25X2	7816.5006.2	7816.5006.0																														
	16B «77x27»	Pg 21	7816.5007.2	7816.5007.0																														
	16B «77x27»	Pg 21X2	7816.5008.2	7816.5008.0																														
	24B «104x27»	M 25	7824.5009.2	7824.5009.0																														
	24B «104x27»	M 25X2	7824.5010.2	7824.5010.0																														
	24B «104x27»	Pg 21	7824.5011.2	7824.5011.0																														
	24B «104x27»	Pg 21X2	7824.5012.2	7824.5012.0																														
	32B «77x62»	M 40	7832.5013.0	7832.5013.0																														
	32B «77x62»	M 40X2	7832.5014.0	7832.5014.0																														
	32B «77x62»	M 50	7832.5015.0	7832.5015.0																														
	32B «77x62»	M 50X2	7832.5016.0	7832.5016.0																														
	32B «77x62»	Pg 29	7832.5017.0	7832.5017.0																														
	32B «77x62»	Pg 29X2	7832.5018.0	7832.5018.0																														
	32B «77x62»	Pg 36	7832.5019.0	7832.5019.0																														
32B «77x62»	Pg 36X2	7832.5020.0	7832.5020.0																															
32B «77x62»	Pg 42 ◊	7832.5021.0	7832.5021.0																															
32B «77x62»	Pg 42X2 ◊	7832.5022.0	7832.5022.0																															

Rev.
Lock

Surface mounting housings with cover <i>Custodie da parete con coperchio</i>	Size <i>Grandezza</i>	Thread <i>Filettatura</i>	Type STD-HV	Type STD
			Part No. - Codice	Part No. - Codice
 	10B «57x27»	M 20	7810.5023.2	7810.5023.0
	10B «57x27»	M 20X2	7810.5024.2	7810.5024.0
	10B «57x27»	Pg 16	7810.5025.2	7810.5025.0
	10B «57x27»	Pg 16X2	7810.5026.2	7810.5026.0
	16B «77x27»	M 25	7816.5027.2	7816.5027.0
	16B «77x27»	M 25X2	7816.5028.2	7816.5028.0
	16B «77x27»	Pg 21	7816.5029.2	7816.5029.0
	16B «77x27»	Pg 21X2	7816.5030.2	7816.5030.0
	24B «104x27»	M 25	7824.5031.2	7824.5031.0
	24B «104x27»	M 25X2	7824.5032.2	7824.5032.0
	24B «104x27»	Pg 21	7824.5033.2	7824.5033.0
	24B «104x27»	Pg 21X2	7824.5034.2	7824.5034.0
	32B «77x62»	M 40	7832.5035.0	7832.5035.0
	32B «77x62»	M 40X2	7832.5036.0	7832.5036.0
	32B «77x62»	M 50	7832.5037.0	7832.5037.0
	32B «77x62»	M 50X2	7832.5038.0	7832.5038.0
	32B «77x62»	Pg 29	7832.5039.0	7832.5039.0
	32B «77x62»	Pg 29X2	7832.5040.0	7832.5040.0
	32B «77x62»	Pg 36	7832.5041.0	7832.5041.0
	32B «77x62»	Pg 36X2	7832.5042.0	7832.5042.0
32B «77x62»	Pg 42 ◊	7832.5043.0	7832.5043.0	
32B «77x62»	Pg 42X2 ◊	7832.5044.0	7832.5044.0	

Size <i>Grandezza</i>	A	B	C	D	E
10B «57x27»	97	57	57	82	40
16B «77x27»	117	57	63	105	45
24B «104x27»	143.5	57	63	132	45
32B «77x62»	125	84.5	87.5	112	67

Rev. Lock

CE RoHS


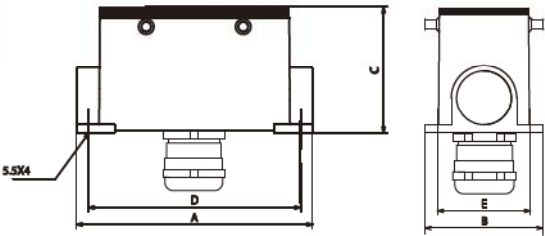
- Type: STD for standard applications and inserts up to 500V series: S-D, S-DD, S-E, S-ES, S-ESHV, S-EE, S-HSB, S-K, S-M, S-EHV with crimp contacts.
- Type: STD-HV for standard applications and inserts up to 830V, S-EHV series screw terminal and S-HSB for applications over 500V up to 830V.
- Tipo: STD per applicazioni standard ed inserti fino a 500V serie S-D, S-DD, S-E, S-ES, S-ESHV, S-EE, S-HSB, S-K, S-M, S-EHV con contatti a crimpare.
- Tipo STD-HV per applicazioni standard ed inserti fino a 830V: serie S-EHV con terminali a vite e S-HSB per applicazioni oltre 500V fino a 830V.

- Metal cover with stainless steel spring, screws and pegs
Coperchio metallico con molla, vite e perni in acciaio inox
- 1 entry or 2 entries
1 o 2 ingressi

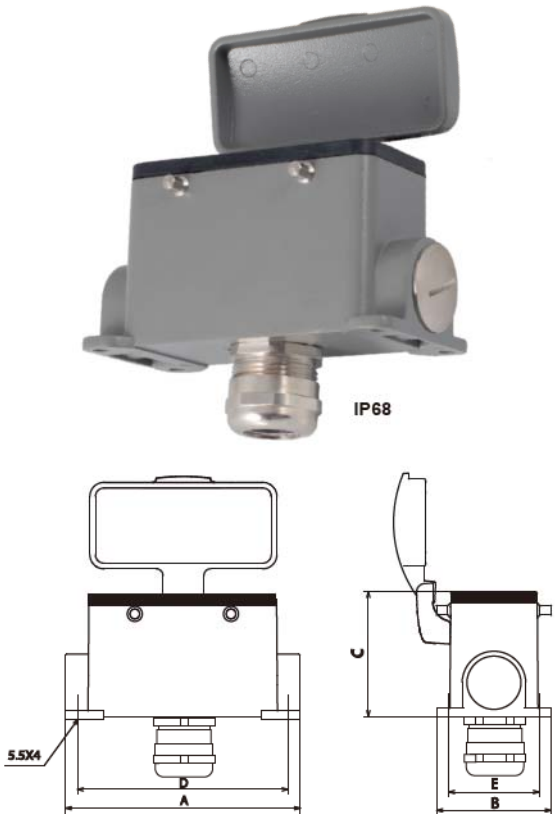
◊ With enlarger Pg 36 / Pg 42
Con ampliatore Pg36 / Pg 42

Remarks:
The enclosures assure an IP65 degree of protection when coupled and blocked by the levers.
The cover only provides mechanical protection and does not assure an IP65 degree of protection.

Avvertenza:
*Le custodie garantiscono il grado di protezione IP65 quando sono accoppiate e bloccate tramite le leve di chiusura.
Il coperchio determina solo una protezione meccanica senza assicurare il grado di protezione IP65.*

Bottom entry surface mounting housings <i>Custodie da parete con un ingresso sul fondo</i>	Size <i>Grandezza</i>	Thread <i>Filettatura</i>	Type STD-HV	Type STD																														
			Part No. - Codice	Part No. - Codice																														
	10B «57x27»	M 20	7810.7581.2	7810.7581.0																														
	10B «57x27»	M 25	7810.7582.2	7810.7582.0																														
	16B «77x27»	M 20	7816.7583.2	7816.7583.0																														
	16B «77x27»	M 25	7816.7584.2	7816.7584.0																														
	24B «104x27»	M 20	7824.7585.2	7824.7585.0																														
	24B «104x27»	M 25	7824.7586.2	7824.7586.0																														
	32B «77x62»	M 32	7832.7587.0	7832.7587.0																														
	32B «77x62»	M 40	7832.7588.0	7832.7588.0																														
	32B «77x62»	M 50	7832.7589.0	7832.7589.0																														
																																		
<table border="1"> <thead> <tr> <th>Size <i>Grandezza</i></th> <th>A</th> <th>B</th> <th>C</th> <th>D</th> <th>E</th> </tr> </thead> <tbody> <tr> <td>10B «57x27»</td> <td>97</td> <td>57</td> <td>57</td> <td>82</td> <td>40</td> </tr> <tr> <td>16B «77x27»</td> <td>117</td> <td>57</td> <td>63</td> <td>105</td> <td>45</td> </tr> <tr> <td>24B «104x27»</td> <td>143.5</td> <td>57</td> <td>63</td> <td>132</td> <td>45</td> </tr> <tr> <td>32B «77x62»</td> <td>125</td> <td>84.5</td> <td>87.5</td> <td>112</td> <td>67</td> </tr> </tbody> </table>					Size <i>Grandezza</i>	A	B	C	D	E	10B «57x27»	97	57	57	82	40	16B «77x27»	117	57	63	105	45	24B «104x27»	143.5	57	63	132	45	32B «77x62»	125	84.5	87.5	112	67
Size <i>Grandezza</i>	A	B	C	D	E																													
10B «57x27»	97	57	57	82	40																													
16B «77x27»	117	57	63	105	45																													
24B «104x27»	143.5	57	63	132	45																													
32B «77x62»	125	84.5	87.5	112	67																													
<table border="1"> <thead> <tr> <th>Thread - <i>Filettatura</i></th> <th>M 20</th> <th>M 25</th> <th>M 32</th> <th>M 40</th> <th>M 50</th> </tr> </thead> <tbody> <tr> <td>Cable DIA - <i>Dia Cavo</i></td> <td>8 - 14</td> <td>11 - 18</td> <td>14 - 21</td> <td>19 - 28</td> <td>24 - 38</td> </tr> </tbody> </table>					Thread - <i>Filettatura</i>	M 20	M 25	M 32	M 40	M 50	Cable DIA - <i>Dia Cavo</i>	8 - 14	11 - 18	14 - 21	19 - 28	24 - 38																		
Thread - <i>Filettatura</i>	M 20	M 25	M 32	M 40	M 50																													
Cable DIA - <i>Dia Cavo</i>	8 - 14	11 - 18	14 - 21	19 - 28	24 - 38																													
<p>CE RoHS</p> <ul style="list-style-type: none"> - Type: STD for standard applications and inserts up to 500V series: S-D, S-DD, S-E, S-ES, S-ESHV, S-EE, S-HSB, S-K, S-M, S-EHV with crimp contacts. - Type: STD-HV for standard applications and inserts up to 830V, S-EHV series screw terminal and S-HSB for applications over 500V up to 830V. - Tipo: STD per applicazioni standard ed inserti fino a 500V serie S-D, S-DD, S-E, S-ES, S-ESHV, S-EE, S-HSB, S-K, S-M, S-EHV con contatti a crimpare. - Tipo STD-HV per applicazioni standard ed inserti fino a 830V: serie S-EHV con terminali a vite e S-HSB per applicazioni oltre 500V fino a 830V. <p>- 1 entry on bottom 1 ingresso sul fondo</p>																																		

Rev.
Lock

Bottom entry surface mounting housings with cover <i>Custodie da parete con coperchio e un ingresso sul fondo</i>	Size <i>Grandezza</i>	Thread <i>Filettatura</i>	Type STD-HV Part No. - Codice	Type STD Part No. - Codice
		10B «57x27»	M 20	7810.7557.2
10B «57x27»		M 25	7810.7558.2	7810.7558.0
16B «77x27»		M 20	7816.7590.2	7816.7590.0
16B «77x27»		M 25	7816.7591.2	7816.7591.0
24B «104x27»		M 20	7824.7592.2	7824.7592.0
24B «104x27»		M 25	7824.7593.2	7824.7593.0
32B «77x62»		M 32	7832.7594.0	7832.7594.0
32B «77x62»		M 40	7832.7595.0	7832.7595.0
32B «77x62»		M 50	7832.7596.0	7832.7596.0

Size <i>Grandezza</i>	A	B	C	D	E
10B «57x27»	97	57	57	82	40
16B «77x27»	117	57	63	105	45
24B «104x27»	143.5	57	63	132	45
32B «77x62»	125	84.5	87.5	112	67

Thread - <i>Filettatura</i>	M 20	M 25	M 32	M 40	M 50
Cable DIA - <i>Dia Cavo</i>	8 - 14	11 - 18	14 - 21	19 - 28	24 - 38


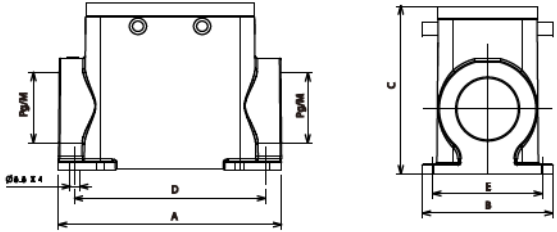
CE **RoHS**

- Type: STD for standard applications and inserts up to 500V series: S-D, S-DD, S-E, S-ES, S-ESHV, S-EE, S-HSB, S-K, S-M, S-EHV with crimp contacts.
- Type: STD-HV for standard applications and inserts up to 830V, S-EHV series screw terminal and S-HSB for applications over 500V up to 830V.
- Tipo: STD per applicazioni standard ed inserti fino a 500V serie S-D, S-DD, S-E, S-ES, S-ESHV, S-EE, S-HSB, S-K, S-M, S-EHV con contatti a crimpare.
- Tipo STD-HV per applicazioni standard ed inserti fino a 830V: serie S-EHV con terminali a vite e S-HSB per applicazioni oltre 500V fino a 830V.

- Metal cover with stainless steel spring, screws and pegs
Coperchio metallico con molla, vite e perni in acciaio inox
- 1 entry on bottom
1 ingresso su fondo

Remarks:
The enclosures assure an IP65 degree of protection when coupled and blocked by the levers.
The cover only provides mechanical protection and does not assure an IP65 degree of protection.

Avvertenza:
*Le custodie garantiscono il grado di protezione IP65 quando sono accoppiate e bloccate tramite le leve di chiusura.
Il coperchio determina solo una protezione meccanica senza assicurare il grado di protezione IP65.*

Surface mounting housings <i>Custodie da parete</i>	Size <i>Grandezza</i>	Thread <i>Filettatura</i>	Type STD-HV	Type STD
			Part No. - Codice	Part No. - Codice
 <p>HC - High construction <i>HC - Costruzione alta</i></p> 	10B «57x27»	M 25X2	7810.5129.2	7810.5129.0
	10B «57x27»	M 32	7810.5130.2	7810.5130.0
	10B «57x27»	M 32X2	7810.5131.2	7810.5131.0
	10B «57x27»	M 40	7810.5132.2	7810.5132.0
	10B «57x27»	M 40X2	7810.5133.2	7810.5133.0
	10B «57x27»	Pg 21	7810.5134.2	7810.5134.0
	10B «57x27»	Pg 21X2	7810.5135.2	7810.5135.0
	10B «57x27»	Pg 29	7810.5136.2	7810.5136.0
	10B «57x27»	Pg 29X2	7810.5137.2	7810.5137.0
	16B «77x27»	M 32	7816.5138.2	7816.5138.0
	16B «77x27»	M 32X2	7816.5139.2	7816.5139.0
	16B «77x27»	M 40	7816.5140.2	7816.5140.0
	16B «77x27»	M 40X2	7816.5141.2	7816.5141.0
	16B «77x27»	Pg 21	7816.5142.2	7816.5142.0
	16B «77x27»	Pg 21X2	7816.5143.2	7816.5143.0
	16B «77x27»	Pg 29	7816.5144.2	7816.5144.0
	16B «77x27»	Pg 29X2	7816.5145.2	7816.5145.0
	24B «104x27»	M 32	7824.5147.2	7824.5147.0
	24B «104x27»	M 32X2	7824.5148.2	7824.5148.0
	24B «104x27»	M 40	7824.5149.2	7824.5149.0
	24B «104x27»	M 40X2	7824.5150.2	7824.5150.0
	24B «104x27»	Pg 21	7824.5151.2	7824.5151.0
	24B «104x27»	Pg 21X2	7824.5152.2	7824.5152.0
	24B «104x27»	Pg 29	7824.5153.2	7824.5153.0
24B «104x27»	Pg 29X2	7824.5154.2	7824.5154.0	


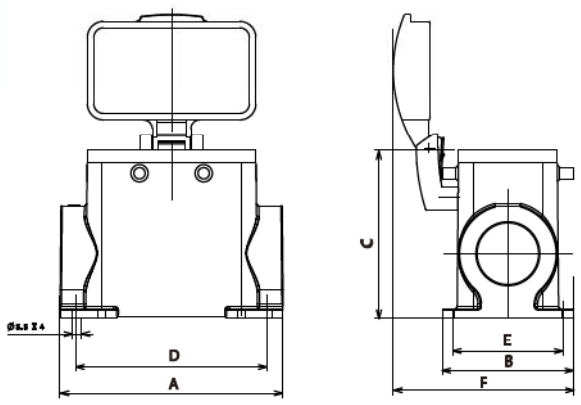
Size <i>Grandezza</i>	A	B	C	D	E
10B «57x27»	97	57	73	82	45
16B «77x27»	117	57	77	105	45
24B «104x27»	143.5	57	80	132	45

CE **RoHS**

- Type: STD for standard applications and inserts up to 500V series: S-D, S-DD, S-E, S-ES, S-ESHV, S-EE, S-HSB, S-K, S-M, S-EHV with crimp contacts.
- Type: STD-HV for standard applications and inserts up to 830V, S-EHV series screw terminal and S-HSB for applications over 500V up to 830V.
- Tipo: STD per applicazioni standard ed inserti fino a 500V serie S-D, S-DD, S-E, S-ES, S-ESHV, S-EE, S-HSB, S-K, S-M, S-EHV con contatti a crimpare.
- Tipo STD-HV per applicazioni standard ed inserti fino a 830V: serie S-EHV con terminali a vite e S-HSB per applicazioni oltre 500V fino a 830V.

- 1 entry or 2 entries
1 o 2 ingressi

Rev. Lock

Surface mounting housings with cover <i>Custodie da parete con coperchio</i>	Size <i>Grandezza</i>	Thread <i>Filettatura</i>	Type STD-HV	Type STD
			Part No. - Codice	Part No. - Codice
 <p>HC - High construction <i>HC - Costruzione alta</i></p> 	10B «57x27»	M 25X2	7810.5159.2	7810.5159.0
	10B «57x27»	M 32	7810.5160.2	7810.5160.0
	10B «57x27»	M 32X2	7810.5161.2	7810.5161.0
	10B «57x27»	M 40	7810.5162.2	7810.5162.0
	10B «57x27»	M 40X2	7810.5163.2	7810.5163.0
	10B «57x27»	Pg 21	7810.5164.2	7810.5164.0
	10B «57x27»	Pg 21X2	7810.5165.2	7810.5165.0
	10B «57x27»	Pg 29	7810.5166.2	7810.5166.0
	10B «57x27»	Pg 29X2	7810.5167.2	7810.5167.0
	16B «77x27»	M 32	7816.5169.2	7816.5169.0
	16B «77x27»	M 32X2	7816.5170.2	7816.5170.0
	16B «77x27»	M 40	7816.5171.2	7816.5171.0
	16B «77x27»	M 40X2	7816.5172.2	7816.5172.0
	16B «77x27»	Pg 21	7816.5173.2	7816.5173.0
	16B «77x27»	Pg 21X2	7816.5174.2	7816.5174.0
	16B «77x27»	Pg 29	7816.5175.2	7816.5175.0
	16B «77x27»	Pg 29X2	7816.5176.2	7816.5176.0
	24B «104x27»	M 32	7824.5178.2	7824.5178.0
	24B «104x27»	M 32X2	7824.5179.2	7824.5179.0
	24B «104x27»	M 40	7824.5180.2	7824.5180.0
	24B «104x27»	M 40X2	7824.5181.2	7824.5181.0
	24B «104x27»	Pg 21	7824.5182.2	7824.5182.0
	24B «104x27»	Pg 21X2	7824.5183.2	7824.5183.0
	24B «104x27»	Pg 29	7824.5184.2	7824.5184.0
24B «104x27»	Pg 29X2	7824.5185.2	7824.5185.0	

Size <i>Grandezza</i>	A	B	C	D	E	F
10B «57x27»	97	57	73	82	45	78,5
16B «77x27»	117	57	77	105	45	78,5
24B «104x27»	143.5	57	80	132	45	78,5



- Type: STD for standard applications and inserts up to 500V series: S-D, S-DD, S-E, S-ES, S-ESHV, S-EE, S-HSB, S-K, S-M, S-EHV with crimp contacts.
- Type: STD-HV for standard applications and inserts up to 830V, S-EHV series screw terminal and S-HSB for applications over 500V up to 830V.
- Tipo: STD per applicazioni standard ed inserti fino a 500V serie S-D, S-DD, S-E, S-ES, S-ESHV, S-EE, S-HSB, S-K, S-M, S-EHV con contatti a crimpare.
- Tipo STD-HV per applicazioni standard ed inserti fino a 830V: serie S-EHV con terminali a vite e S-HSB per applicazioni oltre 500V fino a 830V.
- Metal cover with stainless steel spring, screws and pegs
Coperchio metallico con molla, vite e perni in acciaio inox
- 1 entry or 2 entries
1 o 2 ingressi

Remarks:


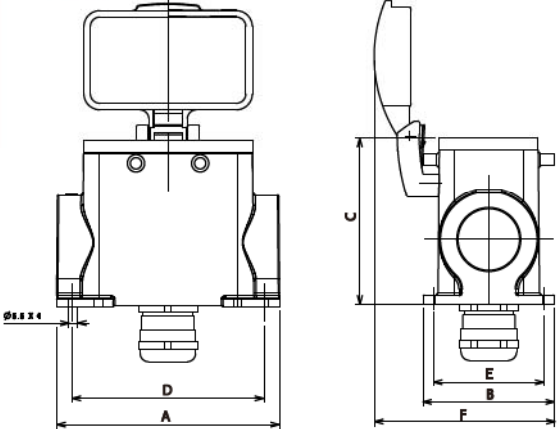
The enclosures assure an IP65 degree of protection when coupled and blocked by the levers.
The cover only provides mechanical protection and does not assure an IP65 degree of protection.

Avvertenza:

Le custodie garantiscono il grado di protezione IP65 quando sono accoppiate e bloccate tramite le leve di chiusura.
Il coperchio determina solo una protezione meccanica senza assicurare il grado di protezione IP65.


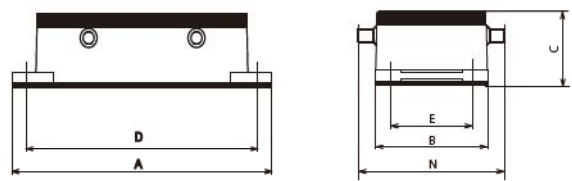
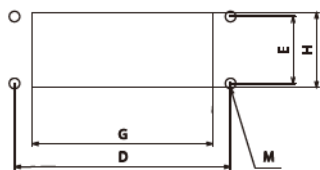
Bottom entry surface mounting housings <i>Custodie da parete con un ingresso sul fondo</i>	Size <i>Grandezza</i>	Thread <i>Filettatura</i>	Type STD-HV	Type STD																											
			Part No. - Codice	Part No. - Codice																											
<p>IP68</p> <p>HC - High construction <i>HC - Costruzione alta</i></p> <table border="1"> <thead> <tr> <th>Size <i>Grandezza</i></th> <th>A</th> <th>B</th> <th>C</th> <th>D</th> <th>E</th> </tr> </thead> <tbody> <tr> <td>10B «57x27»</td> <td>97</td> <td>57</td> <td>73</td> <td>82</td> <td>45</td> </tr> <tr> <td>16B «77x27»</td> <td>117</td> <td>57</td> <td>77</td> <td>105</td> <td>45</td> </tr> <tr> <td>24B «104x27»</td> <td>143.5</td> <td>57</td> <td>80</td> <td>132</td> <td>45</td> </tr> </tbody> </table> <table border="1"> <thead> <tr> <th>Thread - <i>Filettatura</i></th> <th>M 25</th> <th>M 32</th> </tr> </thead> <tbody> <tr> <th>Cable DIA - <i>Dia Cavo</i></th> <td>11 - 18</td> <td>14 - 21</td> </tr> </tbody> </table> <p> </p> <ul style="list-style-type: none"> - Type: STD for standard applications and inserts up to 500V series: S-D, S-DD, S-E, S-ES, S-ESHV, S-EE, S-HSB, S-K, S-M, S-EHV with crimp contacts. - Type: STD-HV for standard applications and inserts up to 830V, S-EHV series screw terminal and S-HSB for applications over 500V up to 830V. - Tipo: STD per applicazioni standard ed inserti fino a 500V serie S-D, S-DD, S-E, S-ES, S-ESHV, S-EE, S-HSB, S-K, S-M, S-EHV con contatti a crimpare. - Tipo STD-HV per applicazioni standard ed inserti fino a 830V: serie S-EHV con terminali a vite e S-HSB per applicazioni oltre 500V fino a 830V. <p>- 1 entry on bottom <i>1 ingresso sul fondo</i></p>	Size <i>Grandezza</i>	A	B	C	D	E	10B «57x27»	97	57	73	82	45	16B «77x27»	117	57	77	105	45	24B «104x27»	143.5	57	80	132	45	Thread - <i>Filettatura</i>	M 25	M 32	Cable DIA - <i>Dia Cavo</i>	11 - 18	14 - 21	<p>10B «57x27» M 25 7810.7682.2 7810.7682.0</p> <p>10B «57x27» M 32 7810.7683.2 7810.7683.0</p> <p>16B «77x27» M 25 7816.7684.2 7816.7684.0</p> <p>16B «77x27» M 32 7816.7685.2 7816.7685.0</p> <p>24B «104x27» M 25 7824.7686.2 7824.7686.0</p> <p>24B «104x27» M 32 7824.7687.2 7824.7687.0</p>
	Size <i>Grandezza</i>	A	B	C	D	E																									
	10B «57x27»	97	57	73	82	45																									
	16B «77x27»	117	57	77	105	45																									
	24B «104x27»	143.5	57	80	132	45																									
	Thread - <i>Filettatura</i>	M 25	M 32																												
Cable DIA - <i>Dia Cavo</i>	11 - 18	14 - 21																													

Rev.
Lock

Bottom entry surface mounting housings with cover <i>Custodie da parete con coperchio e un ingresso sul fondo</i>	Size <i>Grandezza</i>	Thread <i>Filettatura</i>	Type STD-HV <i>Part No. - Codice</i>	Type STD <i>Part No. - Codice</i>																																		
	 <p>IP68</p> <p>HC - High construction <i>HC - Costruzione alta</i></p>  <table border="1" data-bbox="199 1355 798 1512"> <thead> <tr> <th>Size <i>Grandezza</i></th> <th>A</th> <th>B</th> <th>C</th> <th>D</th> <th>E</th> <th>F</th> </tr> </thead> <tbody> <tr> <td>10B «57x27»</td> <td>97</td> <td>57</td> <td>73</td> <td>82</td> <td>45</td> <td>78,5</td> </tr> <tr> <td>16B «77x27»</td> <td>117</td> <td>57</td> <td>77</td> <td>105</td> <td>45</td> <td>78,5</td> </tr> <tr> <td>24B «104x27»</td> <td>143.5</td> <td>57</td> <td>80</td> <td>132</td> <td>45</td> <td>78,5</td> </tr> </tbody> </table> <table border="1" data-bbox="311 1523 694 1590"> <thead> <tr> <th>Thread - <i>Filettatura</i></th> <td>M 25</td> <td>M 32</td> </tr> <tr> <th>Cable DIA - <i>Dia Cavo</i></th> <td>11 - 18</td> <td>16 - 25</td> </tr> </thead> </table> <p>CE RoHS</p> <ul style="list-style-type: none"> - Type: STD for standard applications and inserts up to 500V series: S-D, S-DD, S-E, S-ES, S-ESHV, S-EE, S-HSB, S-K, S-M, S-EHV with crimp contacts. - Type: STD-HV for standard applications and inserts up to 830V, S-EHV series screw terminal and S-HSB for applications over 500V up to 830V. - <i>Tipo: STD per applicazioni standard ed inserti fino a 500V serie S-D, S-DD, S-E, S-ES, S-ESHV, S-EE, S-HSB, S-K, S-M, S-EHV con contatti a crimpare.</i> - <i>Tipo STD-HV per applicazioni standard ed inserti fino a 830V: serie S-EHV con terminali a vite e S-HSB per applicazioni oltre 500V fino a 830V.</i> - Metal cover with stainless steel spring, screws and pegs <i>Coperchio metallico con molla, vite e perni in acciaio inox</i> - 1 entry on bottom <i>1 ingresso su fondo</i> 	Size <i>Grandezza</i>	A	B	C	D	E	F	10B «57x27»	97	57	73	82	45	78,5	16B «77x27»	117	57	77	105	45	78,5	24B «104x27»	143.5	57	80	132	45	78,5	Thread - <i>Filettatura</i>	M 25	M 32	Cable DIA - <i>Dia Cavo</i>	11 - 18	16 - 25	10B «57x27»	M 25	7810.7692.2
Size <i>Grandezza</i>		A	B	C	D	E	F																															
10B «57x27»		97	57	73	82	45	78,5																															
16B «77x27»		117	57	77	105	45	78,5																															
24B «104x27»		143.5	57	80	132	45	78,5																															
Thread - <i>Filettatura</i>		M 25	M 32																																			
Cable DIA - <i>Dia Cavo</i>	11 - 18	16 - 25																																				
10B «57x27»	M 32	7810.7693.2	7810.7693.0																																			
16B «77x27»	M 25	7816.7694.2	7816.7694.0																																			
16B «77x27»	M 32	7816.7695.2	7816.7695.0																																			
24B «104x27»	M 25	7824.7696.2	7824.7696.0																																			
24B «104x27»	M 32	7824.7697.2	7824.7697.0																																			

Remarks:
The enclosures assure an IP65 degree of protection when coupled and blocked by the levers.
The cover only provides mechanical protection and does not assure an IP65 degree of protection.


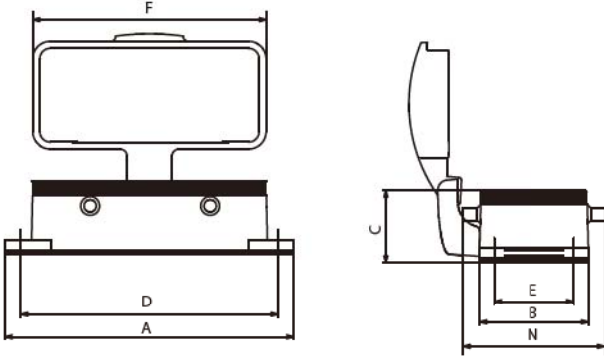
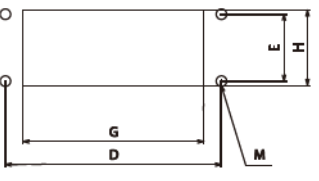
Avvertenza:
Le custodie garantiscono il grado di protezione IP65 quando sono accoppiate e bloccate tramite le leve di chiusura.
Il coperchio determina solo una protezione meccanica senza assicurare il grado di protezione IP65.

Bulkhead mounting housings <i>Custodie da incasso</i>	Size <i>Grandezza</i>	Type STD-HV Part No. - Codice	Type STD Part No. - Codice																																																		
	   <p>Panel cut out <i>Foratura del pannello</i></p> <table border="1"> <thead> <tr> <th>Size <i>Grandezza</i></th> <th>A</th> <th>B</th> <th>C</th> <th>D</th> <th>E</th> <th>G</th> <th>H</th> <th>M</th> <th>N</th> </tr> </thead> <tbody> <tr> <td>10B «57x27»</td> <td>95.5</td> <td>44</td> <td>29.5</td> <td>83</td> <td>32</td> <td>66.5</td> <td>36</td> <td>4.5</td> <td>56</td> </tr> <tr> <td>16B «77x27»</td> <td>115.5</td> <td>44</td> <td>29.5</td> <td>103</td> <td>32</td> <td>86.5</td> <td>36</td> <td>4.5</td> <td>56</td> </tr> <tr> <td>24B «104x27»</td> <td>142.5</td> <td>44</td> <td>29.5</td> <td>130</td> <td>32</td> <td>113</td> <td>36</td> <td>4.5</td> <td>56</td> </tr> <tr> <td>32B «77x62»</td> <td>124.5</td> <td>84</td> <td>35.5</td> <td>110</td> <td>65</td> <td>87.5</td> <td>76.5</td> <td>5.5</td> <td>108</td> </tr> </tbody> </table>	Size <i>Grandezza</i>	A	B	C	D	E	G	H	M	N	10B «57x27»	95.5	44	29.5	83	32	66.5	36	4.5	56	16B «77x27»	115.5	44	29.5	103	32	86.5	36	4.5	56	24B «104x27»	142.5	44	29.5	130	32	113	36	4.5	56	32B «77x62»	124.5	84	35.5	110	65	87.5	76.5	5.5	108	10B «57x27»	7810.5050.2
Size <i>Grandezza</i>		A	B	C	D	E	G	H	M	N																																											
10B «57x27»		95.5	44	29.5	83	32	66.5	36	4.5	56																																											
16B «77x27»		115.5	44	29.5	103	32	86.5	36	4.5	56																																											
24B «104x27»	142.5	44	29.5	130	32	113	36	4.5	56																																												
32B «77x62»	124.5	84	35.5	110	65	87.5	76.5	5.5	108																																												
16B «77x27»	7816.5051.2	7816.5051.0																																																			
24B «104x27»	7824.5052.2	7824.5052.0																																																			
32B «77x62»	7832.5053.0	7832.5053.0																																																			

Rev.
Lock



- Type: STD for standard applications and inserts up to 500V series: S-D, S-DD, S-E, S-ES, S-ESHV, S-EE, S-HSB, S-K, S-M, S-EHV with crimp contacts.
- Type: STD-HV for standard applications and inserts up to 830V, S-EHV series screw terminal and S-HSB for applications over 500V up to 830V.
- Tipo: STD per applicazioni standard ed inserti fino a 500V serie S-D, S-DD, S-E, S-ES, S-ESHV, S-EE, S-HSB, S-K, S-M, S-EHV con contatti a crimpare.
- Tipo STD-HV per applicazioni standard ed inserti fino a 830V: serie S-EHV con terminali a vite e S-HSB per applicazioni oltre 500V fino a 830V.


Bulkhead mounting housings with cover <i>Custodie da incasso con coperchio</i>	Size <i>Grandezza</i>	Type STD-HV Part No. - <i>Codice</i>	Type STD Part No. - <i>Codice</i>
	   Panel cut out <i>Foratura del pannello</i>	10B «57x27»	7810.5054.2
16B «77x27»		7816.5055.2	7816.5055.0
24B «104x27»		7824.5056.2	7824.5056.0
32B «77x62»		7832.5057.0	7832.5057.0

Size <i>Grandezza</i>	A	B	C	D	E	F	G	H	M	N
10B «57x27»	95.5	44	29.5	83	32	73.5	66.5	36	4.5	56
16B «77x27»	115.5	44	29.5	103	32	94	86.5	36	4.5	56
24B «104x27»	142.5	44	29.5	130	32	120.5	113	36	4.5	56
32B «77x62»	124.5	84	35.5	110	65	94	87.5	76.5	5.5	108

- Type: STD for standard applications and inserts up to 500V series: S-D, S-DD, S-E, S-ES, S-ESHV, S-EE, S-HSB, S-K, S-M, S-EHV with crimp contacts.
- Type: STD-HV for standard applications and inserts up to 830V, S-EHV series screw terminal and S-HSB for applications over 500V up to 830V.
- Tipo: STD per applicazioni standard ed inserti fino a 500V serie S-D, S-DD, S-E, S-ES, S-ESHV, S-EE, S-HSB, S-K, S-M, S-EHV con contatti a crimpare.
- Tipo STD-HV per applicazioni standard ed inserti fino a 830V: serie S-EHV con terminali a vite e S-HSB per applicazioni oltre 500V fino a 830V.
- Metal cover with stainless steel spring, screws and pegs
Coperchio metallico con molla, vite e perni in acciaio inox

Remarks:
The enclosures assure an IP65 degree of protection when coupled and blocked by the levers.
The cover only provides mechanical protection and does not assure an IP65 degree of protection.


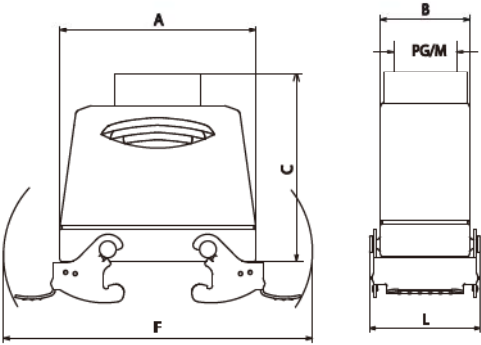
Avvertenza:
Le custodie garantiscono il grado di protezione IP65 quando sono accoppiate e bloccate tramite le leve di chiusura.
Il coperchio determina solo una protezione meccanica senza assicurare il grado di protezione IP65.

Hoods top entry with two levers without gasket <i>Custodia ingresso verticale con due leve senza guarnizione</i>	Size <i>Grandezza</i>	Thread <i>Filettatura</i>	Type STD-HV	Type STD
			Part No. - Codice	Part No. - Codice
	10B «57x27»	M 20	7810.5060.2	7810.5060.0
	10B «57x27»	M 25	7810.5061.2	7810.5061.0
	10B «57x27»	Pg 16	7810.5062.2	7810.5062.0
	16B «77x27»	M 25	7816.5063.2	7816.5063.0
	16B «77x27»	M 32	7816.5064.2	7816.5064.0
	16B «77x27»	Pg 21	7816.5065.2	7816.5065.0
	24B «104x27»	M 25	7824.5066.2	7824.5066.0
	24B «104x27»	M 32	7824.5067.2	7824.5067.0
	24B «104x27»	Pg 21	7824.5068.2	7824.5068.0
	24B «104x27»	Pg 29	7824.5069.2	7824.5069.0

Size <i>Grandezza</i>	A	B	C	F	L
10B «57x27»	73.5	43.5	58	127	54
16B «77x27»	94	43.5	58	147	54
24B «104x27»	120.5	43.5	68	174	54

- Type: STD for standard applications and inserts up to 500V series: S-D, S-DD, S-E, S-ES, S-ESHV, S-EE, S-HSB, S-K, S-M, S-EHV with crimp contacts.
- Type: STD-HV for standard applications and inserts up to 830V, S-EHV series screw terminal and S-HSB for applications over 500V up to 830V.
- Tipo: STD per applicazioni standard ed inserti fino a 500V serie S-D, S-DD, S-E, S-ES, S-ESHV, S-EE, S-HSB, S-K, S-M, S-EHV con contatti a crimpare.
- Tipo STD-HV per applicazioni standard ed inserti fino a 830V: serie S-EHV con terminali a vite e S-HSB per applicazioni oltre 500V fino a 830V.
- For IP65 and IP68 cable glands
Per pressacavi IP65 e IP68


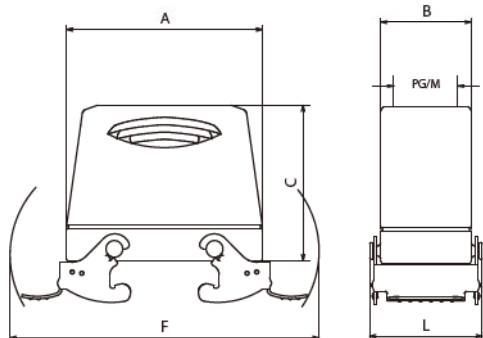
Rev.
Lock

Hoods top entry with two levers <i>Custodie ingresso verticale con due leve</i>	Size <i>Grandezza</i>	Thread <i>Filettatura</i>	Type STD-HV	Type STD
			Part No. - Codice	Part No. - Codice
 <p>HC - High Construction <i>HC - Costruzione alta</i></p> 	10B «57x27»	M 32	7810.5070.2	7810.5070.0
	10B «57x27»	M 40	7810.5071.2	7810.5071.0
	10B «57x27»	Pg 21	7810.5072.2	7810.5072.0
	10B «57x27»	Pg 29	7810.5073.2	7810.5073.0
	16B «77x27»	M 32	7816.5074.2	7816.5074.0
	16B «77x27»	M 40	7816.5075.2	7816.5075.0
	16B «77x27»	Pg 21	7816.5076.2	7816.5076.0
	16B «77x27»	Pg 29	7816.5077.2	7816.5077.0
	24B «104x27»	M 32	7824.5078.2	7824.5078.0
	24B «104x27»	M 40	7824.5079.2	7824.5079.0
	24B «104x27»	Pg 21	7824.5080.2	7824.5080.0
	24B «104x27»	Pg 29	7824.5081.2	7824.5081.0
	32B «77x62»	M 32	7832.5082.0	7832.5082.0
	32B «77x62»	M 40	7832.5083.0	7832.5083.0
	32B «77x62»	Pg 29	7832.5085.0	7832.5085.0
	32B «77x62»	Pg 36	7832.5086.0	7832.5086.0


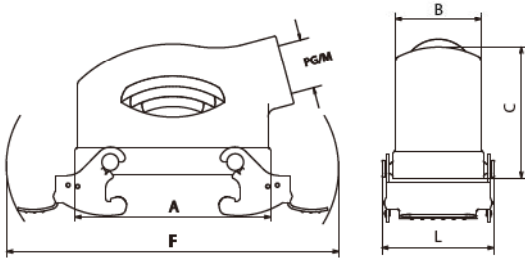
Size <i>Grandezza</i>	A	B	C	F	L
10B «57x27»	73.5	43.5	97	127	54
16B «77x27»	94	43.5	97	147	54
24B «104x27»	120.5	43.5	97	174	54
32B «77x62»	94	83	113	147	93.5

CE **RoHS**

- Type: STD for standard applications and inserts up to 500V series: S-D, S-DD, S-E, S-ES, S-ESHV, S-EE, S-HSB, S-K, S-M, S-EHV with crimp contacts.
- Type: STD-HV for standard applications and inserts up to 830V, S-EHV series screw terminal and S-HSB for applications over 500V up to 830V.
- Tipo: STD per applicazioni standard ed inserti fino a 500V serie S-D, S-DD, S-E, S-ES, S-ESHV, S-EE, S-HSB, S-K, S-M, S-EHV con contatti a crimpare.
- Tipo STD-HV per applicazioni standard ed inserti fino a 830V: serie S-EHV con terminali a vite e S-HSB per applicazioni oltre 500V fino a 830V.
- For IP65 and IP68 cable glands
Per pressacavi IP65 e IP68

Hoods top entry with two levers <i>Custodie ingresso verticale con due leve</i>	Size <i>Grandezza</i>	Thread <i>Filettatura</i>	Type STD-HV	Type STD																														
			Part No. - Codice	Part No. - Codice																														
 <p>HC - High Construction for IP68 cable glands <i>HC - Costruzione alta per pressacavi IP68</i></p>  <table border="1" data-bbox="233 1420 770 1603"> <thead> <tr> <th>Size <i>Grandezza</i></th> <th>A</th> <th>B</th> <th>C</th> <th>F</th> <th>L</th> </tr> </thead> <tbody> <tr> <td>10B «57x27»</td> <td>73.5</td> <td>43.5</td> <td>77</td> <td>127</td> <td>54</td> </tr> <tr> <td>16B «77x27»</td> <td>94</td> <td>43.5</td> <td>77</td> <td>147</td> <td>54</td> </tr> <tr> <td>24B «104x27»</td> <td>120.5</td> <td>43.5</td> <td>77</td> <td>174</td> <td>54</td> </tr> <tr> <td>32B «77x62»</td> <td>94</td> <td>83</td> <td>90</td> <td>147</td> <td>93.5</td> </tr> </tbody> </table>	Size <i>Grandezza</i>	A	B	C	F	L	10B «57x27»	73.5	43.5	77	127	54	16B «77x27»	94	43.5	77	147	54	24B «104x27»	120.5	43.5	77	174	54	32B «77x62»	94	83	90	147	93.5	10B «57x27»	M 32	7810.5070.7	7810.5070.5
	Size <i>Grandezza</i>	A	B	C	F	L																												
	10B «57x27»	73.5	43.5	77	127	54																												
	16B «77x27»	94	43.5	77	147	54																												
	24B «104x27»	120.5	43.5	77	174	54																												
	32B «77x62»	94	83	90	147	93.5																												
	10B «57x27»	M 40	7810.5071.7	7810.5071.5																														
	10B «57x27»	Pg 21	7810.5072.7	7810.5072.5																														
	10B «57x27»	Pg 29	7810.5073.7	7810.5073.5																														
	16B «77x27»	M 32	7816.5074.7	7816.5074.5																														
	16B «77x27»	M 40	7816.5075.7	7816.5075.5																														
	16B «77x27»	Pg 21	7816.5076.7	7816.5076.5																														
	16B «77x27»	Pg 29	7816.5077.7	7816.5077.5																														
	24B «104x27»	M 32	7824.5078.7	7824.5078.5																														
	24B «104x27»	M 40	7824.5079.7	7824.5079.5																														
	24B «104x27»	Pg 21	7824.5080.7	7824.5080.5																														
24B «104x27»	Pg 29	7824.5081.7	7824.5081.5																															
32B «77x62»	M 32	7832.5082.5	7832.5082.5																															
32B «77x62»	M 40	7832.5083.5	7832.5083.5																															
32B «77x62»	Pg 29	7832.5085.5	7832.5085.5																															
32B «77x62»	Pg 36	7832.5086.5	7832.5086.5																															


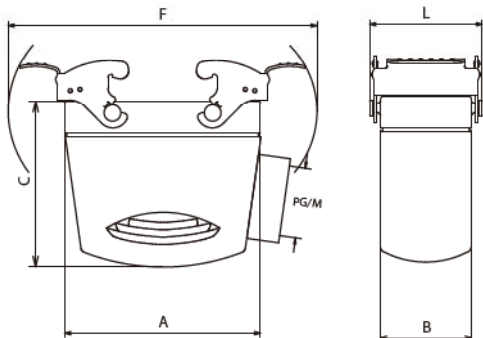
Rev.
Lock

Hoods side entry with two levers <i>Custodie ingresso orizzontale con due leve</i>	Size <i>Grandezza</i>	Thread <i>Filettatura</i>	Type STD-HV <i>Part No. - Codice</i>	Type STD <i>Part No. - Codice</i>
	 	10B «57x27»	M 20	7810.5090.2
10B «57x27»		M 25	7810.5091.2	7810.5091.0
10B «57x27»		Pg 16	7810.5092.2	7810.5092.0
16B «77x27»		M 25	7816.5093.2	7816.5093.0
16B «77x27»		M 32	7816.5094.2	7816.5094.0
16B «77x27»		Pg 21	7816.5095.2	7816.5095.0
24B «104x27»		M 25	7824.5096.2	7824.5096.0
24B «104x27»		M 32	7824.5097.2	7824.5097.0
24B «104x27»		Pg 21	7824.5098.2	7824.5098.0
24B «104x27»		Pg 29	7824.5099.2	7824.5099.0

Size <i>Grandezza</i>	A	B	C	F	L
10B «57x27»	73.5	43.5	52	127	54
16B «77x27»	94	43.5	63	147	54
24B «104x27»	120.5	43.5	63	174	54

CE **RoHS**


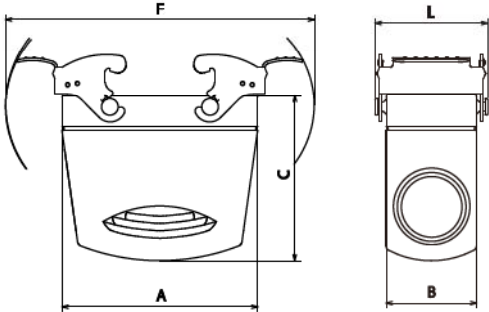
- Type: STD for standard applications and inserts up to 500V series: S-D, S-DD, S-E, S-ES, S-ESHV, S-EE, S-HSB, S-K, S-M, S-EHV with crimp contacts.
- Type: STD-HV for standard applications and inserts up to 830V, S-EHV series screw terminal and S-HSB for applications over 500V up to 830V.
- Tipo: STD per applicazioni standard ed inserti fino a 500V serie S-D, S-DD, S-E, S-ES, S-ESHV, S-EE, S-HSB, S-K, S-M, S-EHV con contatti a crimpare.
- Tipo STD-HV per applicazioni standard ed inserti fino a 830V: serie S-EHV con terminali a vite e S-HSB per applicazioni oltre 500V fino a 830V.
- For IP65 and IP68 cable glands
 Per pressacavi IP65 e IP68

Hoods side entry with two levers <i>Custodie ingresso orizzontale con due leve</i>	Size <i>Grandezza</i>	Thread <i>Filettatura</i>	Type STD-HV	Type STD																														
			Part No. - Codice	Part No. - Codice																														
 <p>HC - High Construction <i>HC - Costruzione alta</i></p>  <table border="1" data-bbox="240 1393 767 1576"> <thead> <tr> <th>Size <i>Grandezza</i></th> <th>A</th> <th>B</th> <th>C</th> <th>F</th> <th>L</th> </tr> </thead> <tbody> <tr> <td>10B «57x27»</td> <td>73.5</td> <td>43.5</td> <td>80</td> <td>127</td> <td>54</td> </tr> <tr> <td>16B «77x27»</td> <td>94</td> <td>43.5</td> <td>80</td> <td>147</td> <td>54</td> </tr> <tr> <td>24B «104x27»</td> <td>120.5</td> <td>43.5</td> <td>80</td> <td>174</td> <td>54</td> </tr> <tr> <td>32B «77x62»</td> <td>94</td> <td>83</td> <td>94</td> <td>147</td> <td>93.5</td> </tr> </tbody> </table>	Size <i>Grandezza</i>	A	B	C	F	L	10B «57x27»	73.5	43.5	80	127	54	16B «77x27»	94	43.5	80	147	54	24B «104x27»	120.5	43.5	80	174	54	32B «77x62»	94	83	94	147	93.5	10B «57x27»	M 32	7810.5100.2	7810.5100.0
	Size <i>Grandezza</i>	A	B	C	F	L																												
	10B «57x27»	73.5	43.5	80	127	54																												
	16B «77x27»	94	43.5	80	147	54																												
	24B «104x27»	120.5	43.5	80	174	54																												
	32B «77x62»	94	83	94	147	93.5																												
	10B «57x27»	M 40	7810.5101.2	7810.5101.0																														
	10B «57x27»	Pg 21	7810.5102.2	7810.5102.0																														
	10B «57x27»	Pg 29	7810.5103.2	7810.5103.0																														
	16B «77x27»	M 32	7816.5104.2	7816.5104.0																														
	16B «77x27»	M 40	7816.5105.2	7816.5105.0																														
	16B «77x27»	Pg 21	7816.5106.2	7816.5106.0																														
	16B «77x27»	Pg 29	7816.5107.2	7816.5107.0																														
	24B «104x27»	M 32	7824.5108.2	7824.5108.0																														
	24B «104x27»	M 40	7824.5109.2	7824.5109.0																														
	24B «104x27»	Pg 21	7824.5110.2	7824.5110.0																														
24B «104x27»	Pg 29	7824.5111.2	7824.5111.0																															
32B «77x62»	M 32	7832.5112.0	7832.5112.0																															
32B «77x62»	M 40	7832.5113.0	7832.5113.0																															
32B «77x62»	Pg 21	7832.5114.0	7832.5114.0																															
32B «77x62»	Pg 29	7832.5115.0	7832.5115.0																															
32B «77x62»	Pg 36	7832.5116.0	7832.5116.0																															

Rev.
Lock





- Type: STD for standard applications and inserts up to 500V series: S-D, S-DD, S-E, S-ES, S-ESHV, S-EE, S-HSB, S-K, S-M, S-EHV with crimp contacts.
- Type: STD-HV for standard applications and inserts up to 830V, S-EHV series screw terminal and S-HSB for applications over 500V up to 830V.
- Tipo: STD per applicazioni standard ed inserti fino a 500V serie S-D, S-DD, S-E, S-ES, S-ESHV, S-EE, S-HSB, S-K, S-M, S-EHV con contatti a crimpare.
- Tipo STD-HV per applicazioni standard ed inserti fino a 830V: serie S-EHV con terminali a vite e S-HSB per applicazioni oltre 500V fino a 830V.
- For IP65 and IP68 cable glands
Per pressacavi IP65 e IP68

Hoods side entry with two levers <i>Custodie ingresso orizzontale con due leve</i>	Size <i>Grandezza</i>	Thread <i>Filettatura</i>	Type STD-HV	Type STD
			Part No. - Codice	Part No. - Codice
 <p>HC - High Construction for IP68 cable glands <i>HC - Costruzione alta per pressacavi IP68</i></p> 	10B «57x27»	M 32	7810.5100.7	7810.5100.5
	10B «57x27»	M 40	7810.5101.7	7810.5101.5
	10B «57x27»	Pg 21	7810.5102.7	7810.5102.5
	10B «57x27»	Pg 29	7810.5103.7	7810.5103.5
	16B «77x27»	M 32	7816.5104.7	7816.5104.5
	16B «77x27»	M 40	7816.5105.7	7816.5105.5
	16B «77x27»	Pg 21	7816.5106.7	7816.5106.5
	16B «77x27»	Pg 29	7816.5107.7	7816.5107.5
	24B «104x27»	M 32	7824.5108.7	7824.5108.5
	24B «104x27»	M 40	7824.5109.7	7824.5109.5
	24B «104x27»	Pg 21	7824.5110.7	7824.5110.5
	24B «104x27»	Pg 29	7824.5111.7	7824.5111.5
	32B «77x62»	M 32	7832.5112.5	7832.5112.5
	32B «77x62»	M 40	7832.5113.5	7832.5113.5
	32B «77x62»	Pg 21	7832.5114.5	7832.5114.5
	32B «77x62»	Pg 29	7832.5115.5	7832.5115.5
32B «77x62»	Pg 36	7832.5116.5	7832.5116.5	

Size <i>Grandezza</i>	A	B	C	F	L
10B «57x27»	73.5	43.5	80	127	54
16B «77x27»	94	43.5	80	147	54
24B «104x27»	120.5	43.5	80	174	54
32B «77x62»	94	83	94	147	93.5

CE (RoHS)


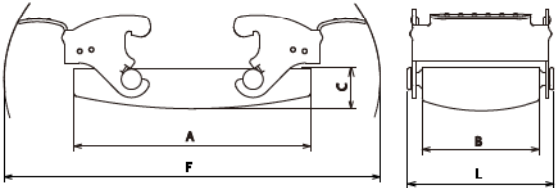
- Type: STD for standard applications and inserts up to 500V series: S-D, S-DD, S-E, S-ES, S-ESHV, S-EE, S-HSB, S-K, S-M, S-EHV with crimp contacts.
- Type: STD-HV for standard applications and inserts up to 830V, S-EHV series screw terminal and S-HSB for applications over 500V up to 830V.
- Tipo: STD per applicazioni standard ed inserti fino a 500V serie S-D, S-DD, S-E, S-ES, S-ESHV, S-EE, S-HSB, S-K, S-M, S-EHV con contatti a crimpare.
- Tipo STD-HV per applicazioni standard ed inserti fino a 830V: serie S-EHV con terminali a vite e S-HSB per applicazioni oltre 500V fino a 830V.
- Recommended type for IP68 cable glands
Tipo raccomandato per pressacavi IP68

Covers with 4 pegs with gasket <i>Coperchi con 4 perni con guarnizione</i>	Size <i>Grandezza</i>	Type STD-HV Part No. - Codice	Type STD Part No. - Codice																				
	  <table border="1" data-bbox="319 1393 826 1579"> <thead> <tr> <th>Size <i>Grandezza</i></th> <th>A</th> <th>B</th> <th>C</th> </tr> </thead> <tbody> <tr> <td>10B «57x27»</td> <td>73</td> <td>43</td> <td>22</td> </tr> <tr> <td>16B «77x27»</td> <td>94</td> <td>43</td> <td>22</td> </tr> <tr> <td>24B «104x27»</td> <td>120</td> <td>43</td> <td>23</td> </tr> <tr> <td>32B «77x62»</td> <td>94</td> <td>83</td> <td>24</td> </tr> </tbody> </table>	Size <i>Grandezza</i>	A	B	C	10B «57x27»	73	43	22	16B «77x27»	94	43	22	24B «104x27»	120	43	23	32B «77x62»	94	83	24	10B «57x27»	7810.5120.0
Size <i>Grandezza</i>		A	B	C																			
10B «57x27»		73	43	22																			
16B «77x27»		94	43	22																			
24B «104x27»	120	43	23																				
32B «77x62»	94	83	24																				
16B «77x27»	7816.5121.0	7816.5121.0																					
24B «104x27»	7824.5122.0	7824.5122.0																					
32B «77x62»	7832.5123.0	7832.5123.0																					

Rev.
Lock



- Type: STD-HV for standard applications and inserts up to 830V, for hoods STD and STD-HV series.
- *Tipo STD-HV per applicazioni standard ed inserti fino a 830V, per custodie mobili serie STD e STD-HV.*

Covers with 2 levers without gasket <i>Coperchi con 2 leve senza guarnizione</i>	Size <i>Grandezza</i>	Type STD-HV Part No. - Codice	Type STD Part No. - Codice
	 	10B «57x27»	7810.5124.0
16B «77x27»		7816.5125.0	7816.5125.0
24B «104x27»		7824.5126.0	7824.5126.0
32B «77x62»		7832.5127.0	7832.5127.0

Size <i>Grandezza</i>	A	B	C	F	L
10B «57x27»	73	43	16	127	54
16B «77x27»	94	43	16	147	54
24B «104x27»	120	43	17	174	54
32B «77x62»	94	83	18	147	93.5

CE **RoHS**

- Type: STD-HV for standard applications and inserts up to 830V, for hoods STD and STD-HV series.
- *Tipo STD-HV per applicazioni standard ed inserti fino a 830V, per custodie mobili serie STD e STD-HV.*